

Wasserbenetzer Typ Disperser



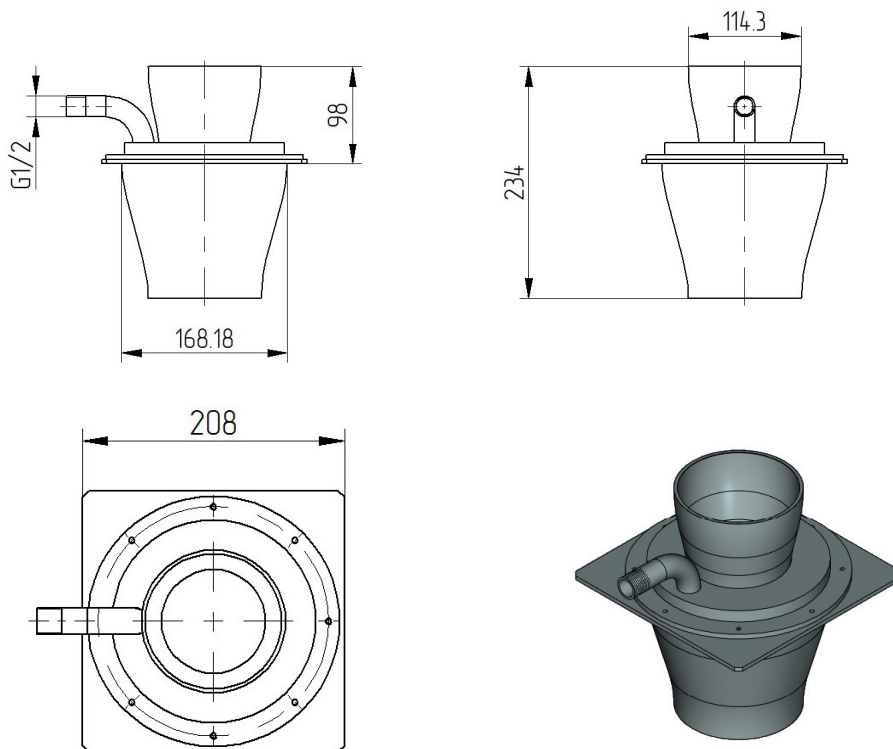
Kurzbeschreibung

Wenn pulvrige Medien bei der Anmischung auf die Wasseroberfläche treffen, kommt es sehr häufig zu Klumpenbildung. Hier kommt unser Wasserbenetzter/Dispenser zum Einsatz. Das pulverige Medium wird in unserem Gerät durch die große Öffnung dosiert. Durch 8 Düsen, die auf der Unterseite des Fülltrichters montiert sind, wird ein Wassernebel erzeugt. Hierdurch wird das Pulver bereits vor Auftreffen auf die Wasseroberfläche mit Wasser benetzt. **Eine Klumpenbildung wird verhindert!** Der Wasserbenetzter/Dispenser ist komplett aus Edelstahl gefertigt und ist damit leicht zu reinigen. Der Wartungsaufwand ist sehr gering.

Technische Daten

Material Wasserbenetzter/Dispenser	Edelstahl 1.4301
Durchmesser Pulverdosierung	ca. 114mm
Wasseranschluss	G1/2" Schraubgewinde
Flanschanschluss	208mm x 208mm
Anzahl Düsen	8

Technische Zeichnung



Ausführungen

Art Nr.	Ausführung
88-000038	Standard wie Zeichnung und Beschreibung