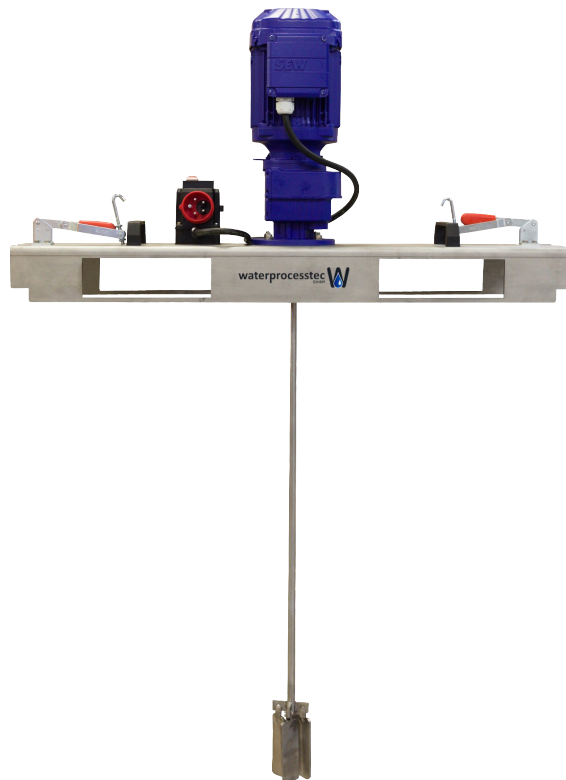


Rührwerke für IBC Container



Kurzbeschreibung

IBC Container/Tanks (Intermediate Bulk Container) sind normierte Tankcontainer bzw. Wassercontainer. Sie werden für eine Vielzahl von Aufgaben in der Industrie eingesetzt. Neben dem Transport sind sie auch ideal geeignet für die Lagerung flüssiger Substanzen und Prozeßaufgaben. Die waterprocesstec Rührwerke, die übrigens im eigenen Hause hergestellt werden, dienen der Vermischung und Rühren des Mediums im Behälter. Mit einer Schnellspannvorrichtung werden die Containerrührwerke mit wenigen Handgriffen auf dem Container montiert.

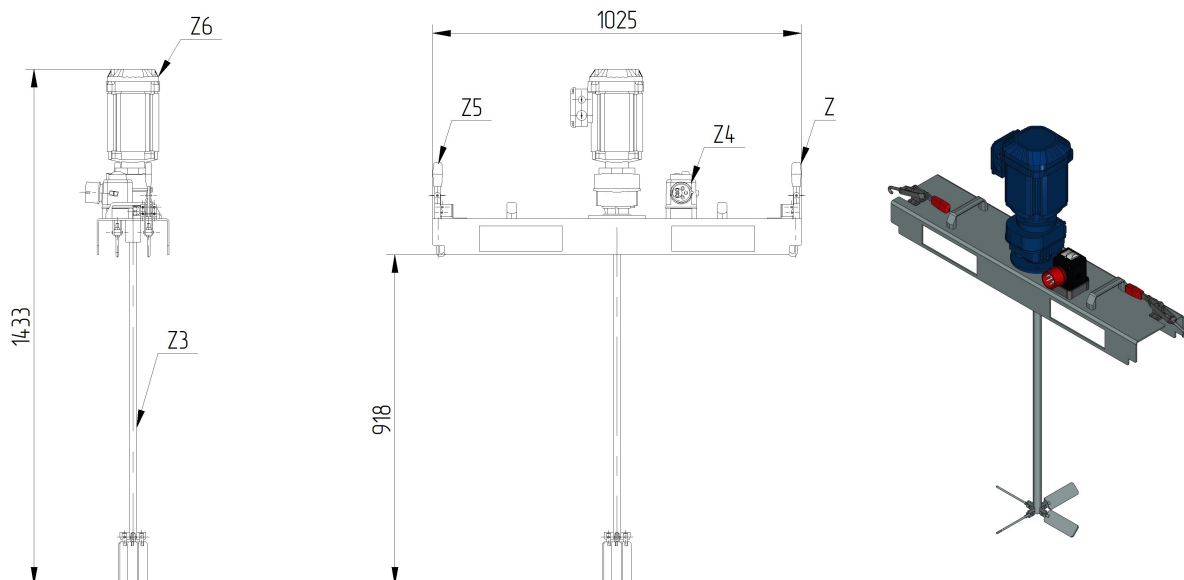
Die Vorteile der waterprocesstec Rührwerke

- Rührwerk ist komplett zerlegbar, modulares System
- wechselbare Rührwelle
- Verwendung von namhaften Komponenten wie Elektromotor von SEW usw.
- umfangreiche Basisausstattung wie Staplertraverse, Klapprührorgan usw.
- Alle Einzelteile auch als Ersatzteile zu bekommen
- kundenspezifische Ausführungen wie geänderte Rührorgane o.ä. machbar

Technische Daten

Material Rührwelle	Edelstahl 1.4301
Material Rührorgan	Edelstahl 1.4301
Durchmesser Rührw.	20mm
Rührorgan	4-Blatt-Klapprührorgan Ø ca. 340mm Rührorgan durch Öffnung Ø 140mm einbringbar. Selbstständiges aufklappen durch Fliehkraft.
Abmessungen	siehe Technische Zeichnung
Traverse	Edelstahl 1.4301 mit 2 Schnellspannhaken und 2 Kunststofftragegriffen Staplertraverse Edelstahl , mit 2 Öffnungen für Gabelstapler
Leistung E-Motor	0,75KW
Spannung E-Motor	400V/50Hz/Iso.F/IP55/S1/IE3
Drehzahl	250 U/min bei 0,75KW Motor
Steckerschalter mit	integriertem Motorschutz, Nullspannungsauslöser sowie Phasenwender

Technische Zeichnung



Standardausführungen

Art.-Nummer	Ausführung
88-000344	Rührwerk mit 0,75KW Motor, Drehzahl 250 U/min

Kurzbeschreibung

IBC Container/Tanks (Intermediate Bulk Container) sind normierte Tankcontainer bzw. Wassercontainer. Sie werden für eine Vielzahl von Aufgaben in der Industrie eingesetzt. Neben dem Transport sind sie auch ideal geeignet für die Lagerung flüssiger Substanzen und Prozeßaufgaben. Die waterprocesstec Rührwerke, die übrigens im eigenen Hause hergestellt werden, dienen der Vermischung und Rühren des Mediums im Behälter. Mit einer Schnellspannvorrichtung werden die Containerrührwerke mit wenigen Handgriffen auf dem Container montiert.

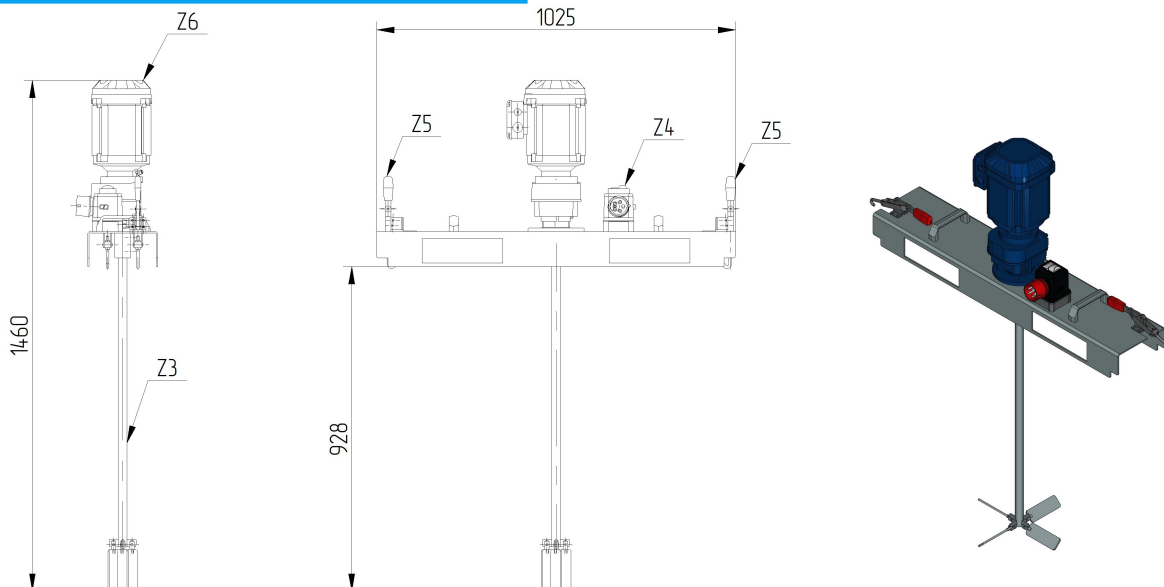
Die Vorteile der waterprocesstec Rührwerke

- Rührwerk ist komplett zerlegbar, modulares System
- wechselbare Rührwelle
- Verwendung von namhaften Komponenten wie Elektromotor von SEW usw.
- umfangreiche Basisausstattung wie Staplertraverse, Klapprührorgan usw.
- Alle Einzelteile auch als Ersatzteile zu bekommen
- kundenspezifische Ausführungen wie geänderte Rührorgane o.ä. machbar

Technische Daten

Material Rührwelle	Edelstahl 1.4301
Material Rührorgan	Edelstahl 1.4301
Durchmesser Rührw.	25mm
Rührorgan	4-Blatt-Klapprührorgan Ø ca. 340mm Rührorgan durch Öffnung Ø 140mm einbringbar. Selbstständiges aufklappen durch Fliehkraft.
Abmessungen	siehe Technische Zeichnung
Traverse	Edelstahl 1.4301 mit 2 Schnellspannhaken und 2 Kunststofftragegriffen Staplertraverse Edelstahl , mit 2 Öffnungen für Gabelstapler
Leistung E-Motor	1,1KW
Spannung E-Motor	400V/50Hz/Iso.F/IP55/S1/IE3
Drehzahl	260 U/min bei 1,1KW Motor
Steckerschalter mit	integriertem Motorschutz, Nullspannungsauslöser sowie Phasenwender

Technische Zeichnung



Standardausführungen

Art.-Nummer	Ausführung
88-000193	Rührwerk mit 1,1KW Motor, Drehzahl 260 U/min